

HERCULES®

Ersatzteile - Liste Nr. 519 008 02 02/3 Motor / Fahrgestell

mit:
Richtzeiten Motor / Fahrgestell
Techn. Daten Motor / Fahrgestell
Schaltplan

Leichtmofa Saxonette



NÜRNBERGER HERCULES-WERKE GMBH

Typ 519 004 Damen-Sport
RH 48 cm

Typ 519 005 Damen ATB
RH 50 cm

Typ 519 006 Damen-Sport
RH 48 cm
mit Rücktrittbremse

Typ 519 007 Damen-Sport
RH 48 cm

Typ 519 008 Damen-Sport
RH 48 cm
mit Rücktrittbremse

Typ 519 030 Damen-Sport
RH 48 cm
mit Rücktrittbremse und
Elektrostart

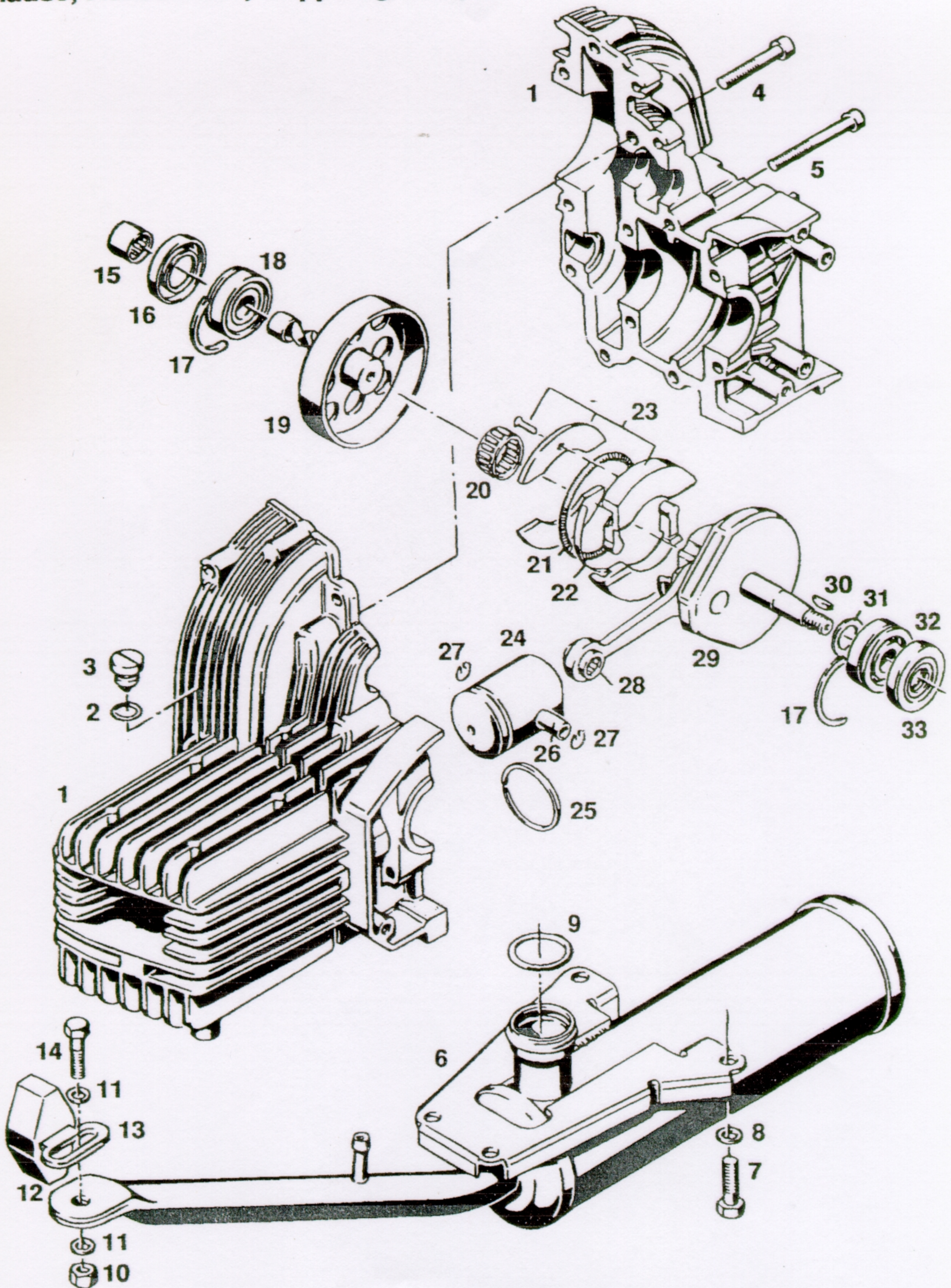
mit Radnabenmotor
SACHS 301/AB
mit Leichtstart
mit Elektrostart

Ausgabe August 1992

HERCULES

Modell: SACHS 301/AB

Gehäuse, Kurbelwelle, Kupplung, Auspuff



HERCULES

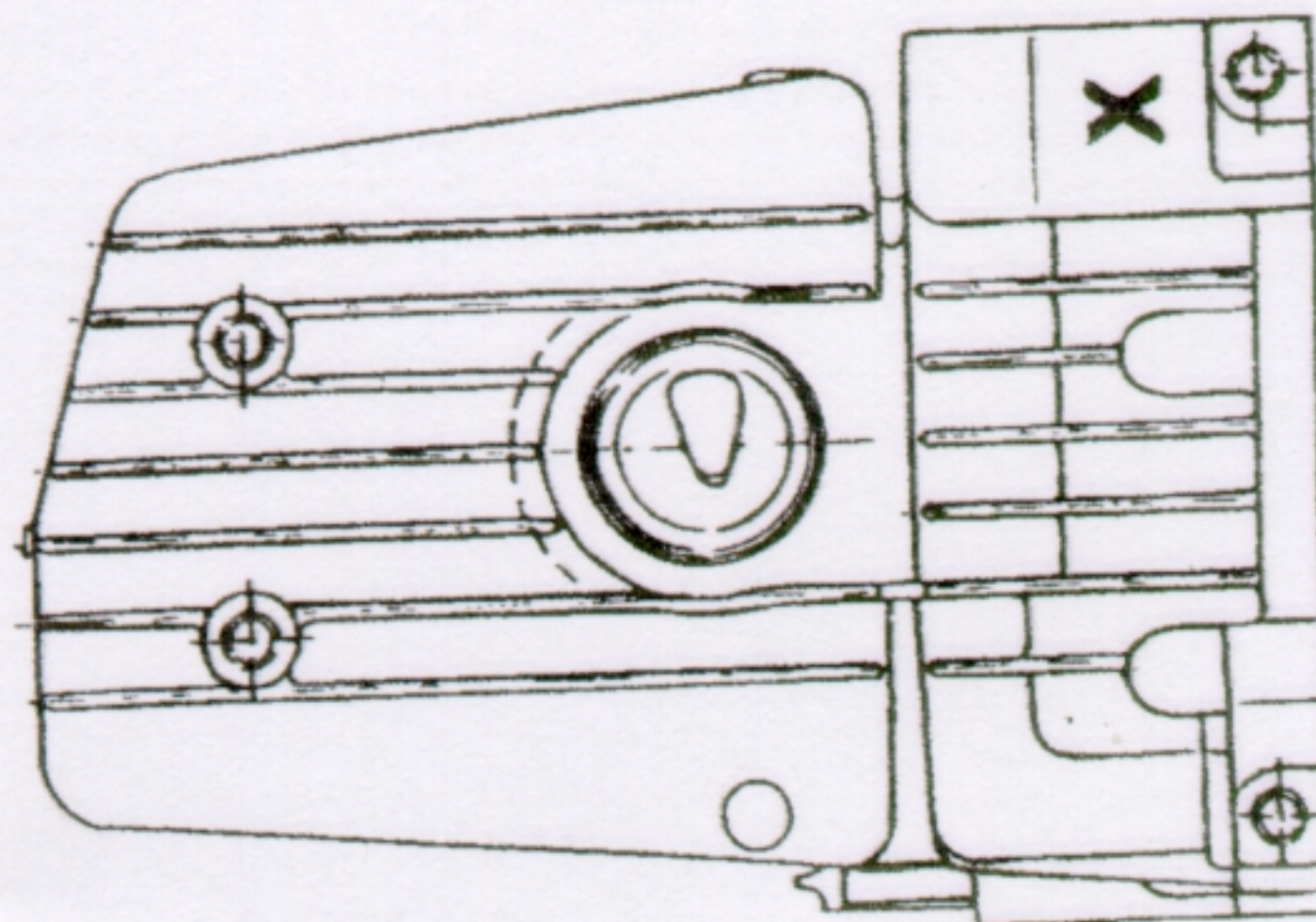
Modell: SACHS 301/AB

Abb.	Bestell-Nr.	Benennung	301/AB	301/AB E
1	2987 001 317	Zsb. Gehäuse mit Bild 7 und 24	1	1
2	1736 314 000	Runddichtung 11,6 x 1,8	1	1
3	2940 013 000	Verschlußschraube M 14 x 1	1	1
4	2940 002 002	Zylinderschraube mit Innensechskant M 6 x 35	10	10
5	0240 187 002	Zylinderschraube mit Innensechskant M 6 x 55	2	2
6	2973 001 210	Auspufftopf	1	1
7	2640 027 102	Gewindefurchschraube M 6 x 16 mit Linsenkopf	4	4
8	0246 021 001	Scheibe 6,4 x 12,5 x 1,6	4	4
9	2950 003 200	Runddichtring 27 x 2,5	1	1
10	1730 136 004	Sechskantmutter M 8	1	1
11	0244 124 001	Scheibe 8,4 x 17 x 2	2	2
12	2960 001 100	Abstützdämpfer	1	1
13	P73 200 968 45 42 000	Halteblech	1	1
14	0940 073 001	Sechskantschraube M 8 x 20	1	1
15	2932 012 000	Nadelbüchse FAG 310-7356	1	1
16	2930 001 000	Wellendichtring 18 x 32 x 4,7	1	1
17	0244 173 000	Halbscheibe	2	2
18	● 2932 015 101	Rillenkugellager mit Ansatz 12 x 32 x 10/16	1	1
19	2985 008 011	Zsb. Getriebewelle mit Kuppl.-Korb	1	1
20	2932 009 000	Nadelkranz K 17 x 21 x 10 H	1	1
21	2939 003 000	Zugfeder	1	1
22	2958 005 000	Reibband	2	2
23	2984 001 201	Zsb. Kupplungsbacken mit Bild 21 u. 22	1	1
24	2986 001 001	Zsb. Kolben ø 33 besteht aus: Kolben, -ringen, -bolzen und Sprengringen	1	1

Kolbenkennzeichnung auf Kolbenboden,
Kennbuchstabe B, C oder D

Zylinderkennzeichnung im Kurbelraum:
Farbpunkt rot, grün bzw. blau oder weiß bzw. im Bereich
"X" mit B,C oder D am Zyl. Geh. Unterseite

Kolben mit Zylinder wie folgt paaren:
B mit rot
C mit blau
D mit weiß



HERCULES

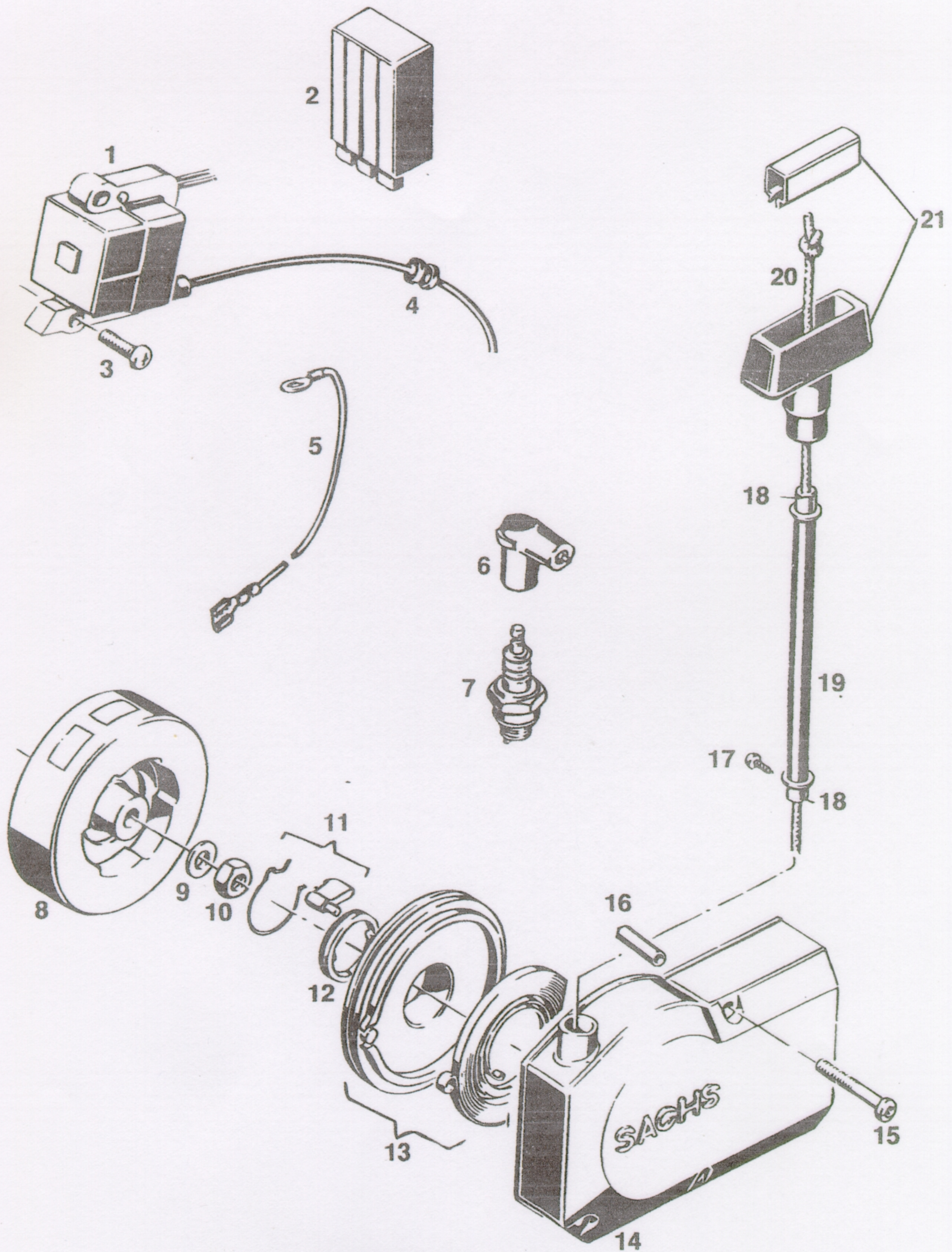
Modell: SACHS 301/AB

Abb.	Bestell-Nr.	Benennung	301/AB	301/AB E				
25	2915 001 100	Rechteckring ø 33	1	1				
26	2916 001 000	Kolbenbolzen	1	1				
27	2945 001 000	Sprengring	2	2				
28	2932 003 000	Nadelhülse HK 0912 A.795 085 L12	1	1				
29	2988 003 003	Kurbelwelle mit Bild 20...23, 28 und 31...33	1	1				
30	2846 001 000	Scheibenfeder 2 x 3,7	1	1				
31	0244 102 001	Scheibe 12,1 x 18,5 x 0,5	1	1				
32	2932 004 001	Rillenkugellager 6201 N TNH C 4	1	1				
33	2930 002 000	Wellendichtring 12 x 32 x 7	1	1				

HERCULES

Modell: SACHS 301/AB

Elektronischer kontaktloser Magnetzünder, Reversierstarter



HERCULES

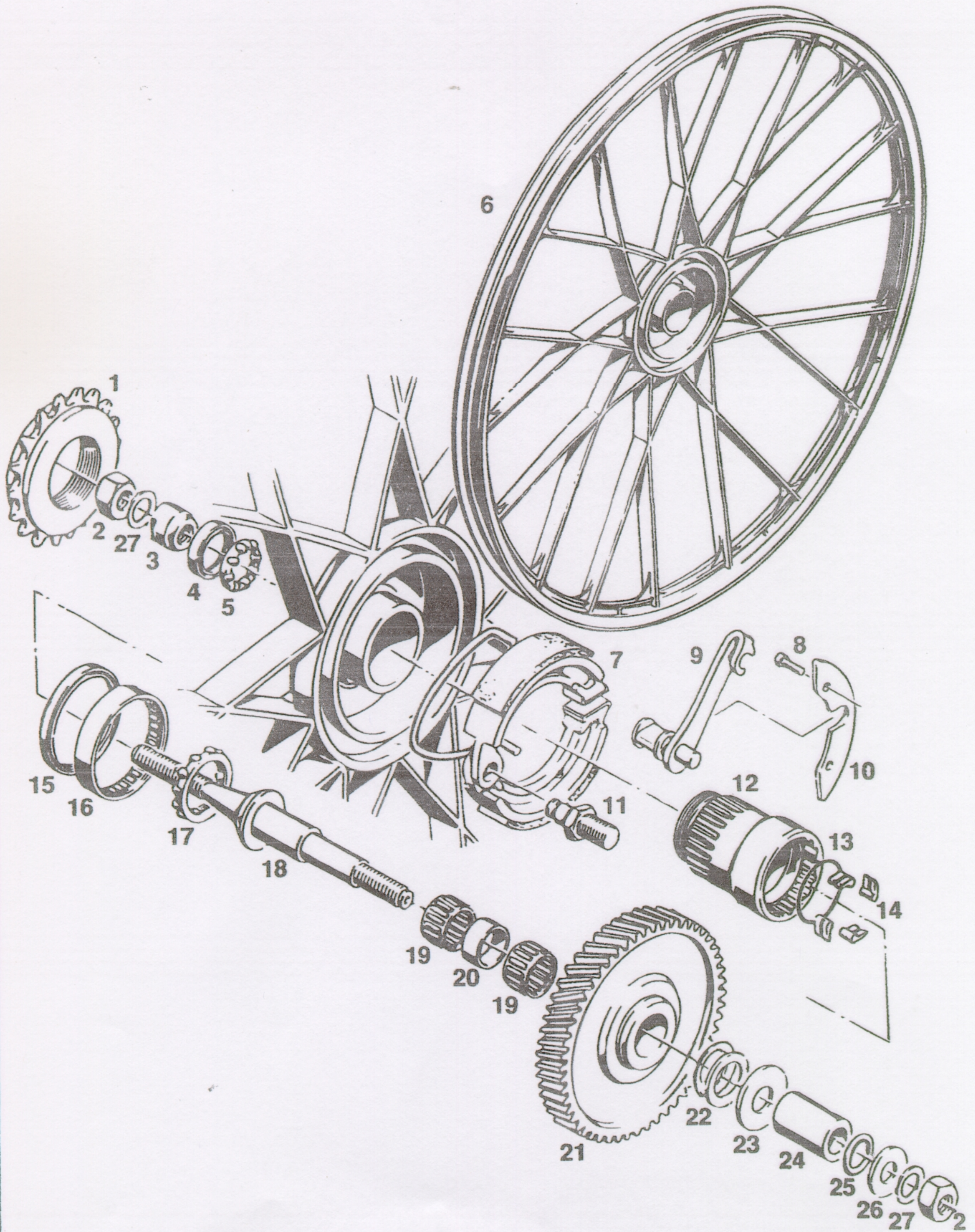
Modell: SACHS 301/AB

Abb	Bestell-Nr.	Benennung	301/AB					
1	2965 003 110	Zündspule mit Zündkerzenstecker	1					
2	2965 002 010	Elektronisches Modul	1					
3	2640 026 101	Gewindefurchschraube M 6 x 25 mit Linsenkopf	2					
4	0960 136 000	Gummitülle	1					
5	2965 005 000	Masseleitung	-					
6	2665 029 000	Zündkerzenstecker	1					
7	2665 020 106	Zündkerze BOSCH WR 10 FC	1					
8	2965 001 000	Polrad	1					
9	4833 004 000	Scheibe	-					
10	2942 001 000	Sechskantmutter M 8 x 1 (Linksgewinde)	1					
11	2970 002 000	Starterklinke und Bremsfeder	1					
12	2945 002 000	Sicherungsring	1					
13	2970 001 200	Zsb. Seilscheibe mit Spiralfeder und Seil	1					
14	2977 001 102	Deckel mit Bild 16	1					
---	2977 001 205	Zsb. Deckel mit Reversierstarter besteht aus: Bild 11...14 und 17...21	1					
15	2940 003 001	Gewindefurchschraube M 5 x 40 mit Linsenkopf	3					
16	2949 006 000	Hülse	3					
17	2640 016 002	Blechschaube 3,9 x 9,5	1					
18	2949 001 000	Abschlußkappe	2					
19	2991 001 102	Zsb. Seilhülle (405 mm) mit Bild 18	1					
---	2951 002 000	Halter für Bild 19	1					
20	2952 003 001	Perlenseil 1450 mm lang	1					
21	2670 062 000	Startergriff mit Seilklemme	1					

HERCULES

Modell: SACHS 301/AB

Hinterrad, Bremsbacken, Getriebeteile



HERCULES

Modell: SACHS 301/AB

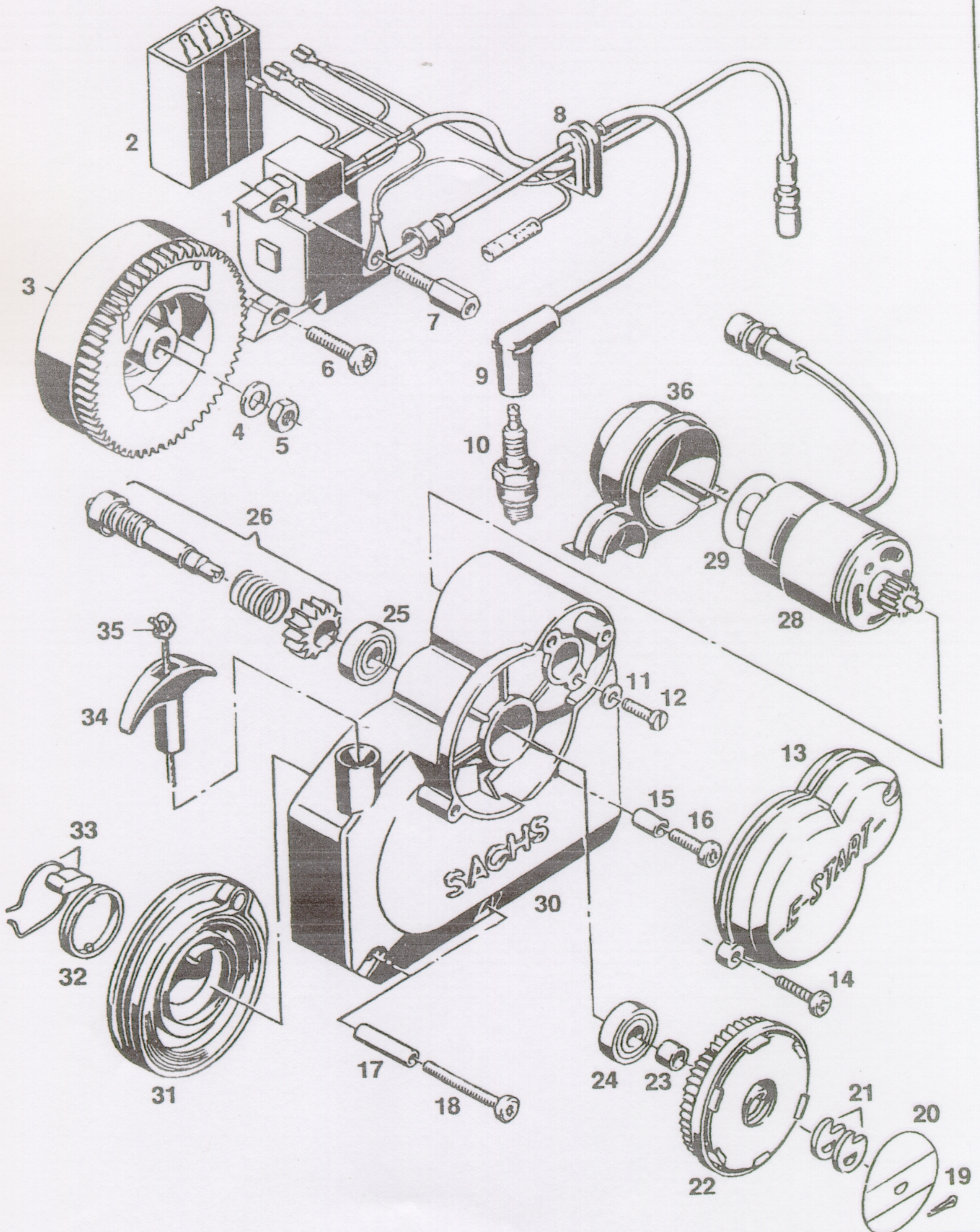
Abb.	Bestell-Nr.	Benennung		
			301/AB	301/ABE
1	P00 900 030 04 03 000	Freilaufzahnkranz 20 Z	1	1
2	1730 113 004	Sechskantmutter M 10 x 1	2	2
-	0116 102 000	Hutmutter M 10 x 1	2	2
-	0517 106 000	Zahnscheibe	2	2
3	2932 002 000	Stellkonus	1	1
4	2930 003 000	Wellendichtring 20 x 28 x 4	1	1
5	0576 102 000	Kugelhalter mit 7 Kugeln	1	1
6	2968 001 001	Hinterrad 590 x 24	1	1
	2968 004 001	Hinterrad 559 x 24	1	1
7	0873 207 110	Zsb. Bremsbacken mit Feder	1	1
8	2940 004 001	Gewindefurchschraube M 4 x 10 mit Zylinderkopf	2	2
9	2984 003 000	Zsb. Bremshebel	1	1
10	2944 003 000	Halteplatte	1	1
11	2949 003 100	Lagerbolzen	1	1
12	2923 001 100	Nabenhülse	1	1
13	2945 003 000	Sprengring	1	1
14	0248 142 000	Sperrklinge	4	4
15	2930 004 000	Wellendichtring 45 x 52 x 5	1	1
16	2932 011 000	Nadelhülse HK 4512	1	1
17	2932 010 000	Kugelhalter mit 9 Kugeln	1	1
18	2937 002 100	Achse 175 mm lang	1	1
19	2932 016 000	Nadelkranz 18 x 22 x 10	2	2
20	2947 002 000	Distanzbuchse 18 x 22 x 9	1	1
21	2985 009 005	Zsb. Antriebszahnrad 67 Zähne	1	1
22	0244 171 003	Scheibe 19,1 x 28 x 0,3	x	x
	0244 171 004	Scheibe 19,1 x 28 x 0,4	x	x
	0244 171 001	Scheibe 19,1 x 28 x 0,5	x	x
	0244 171 005	Scheibe 19,1 x 28 x 0,6	x	x
	● 0244 171 007	Scheibe 19,1 x 28 x 0,45	x	x
	● 0244 171 008	Scheibe 19,1 x 28 x 0,55	x	x
23	1710 499 000	Scheibe 14,1 x 28 x 2	1	1
24	2932 001 000	Lagerbuchse	1	1
25	2950 007 000	Runddichtring 13,87 x 3,53	1	1
26	2944 005 000	Scheibe 10,5 x 25 x 2	1	1
27	● 2944 016 000	Scheibe 10,5 x 16,5 x 1,5	2	2

x = nach Bedarf

HERCULES

Modell: SACHS 301/AB

Elektronischer kontaktloser Magnetzünder, Elektrostarter und Reversierstarter



HERCULES

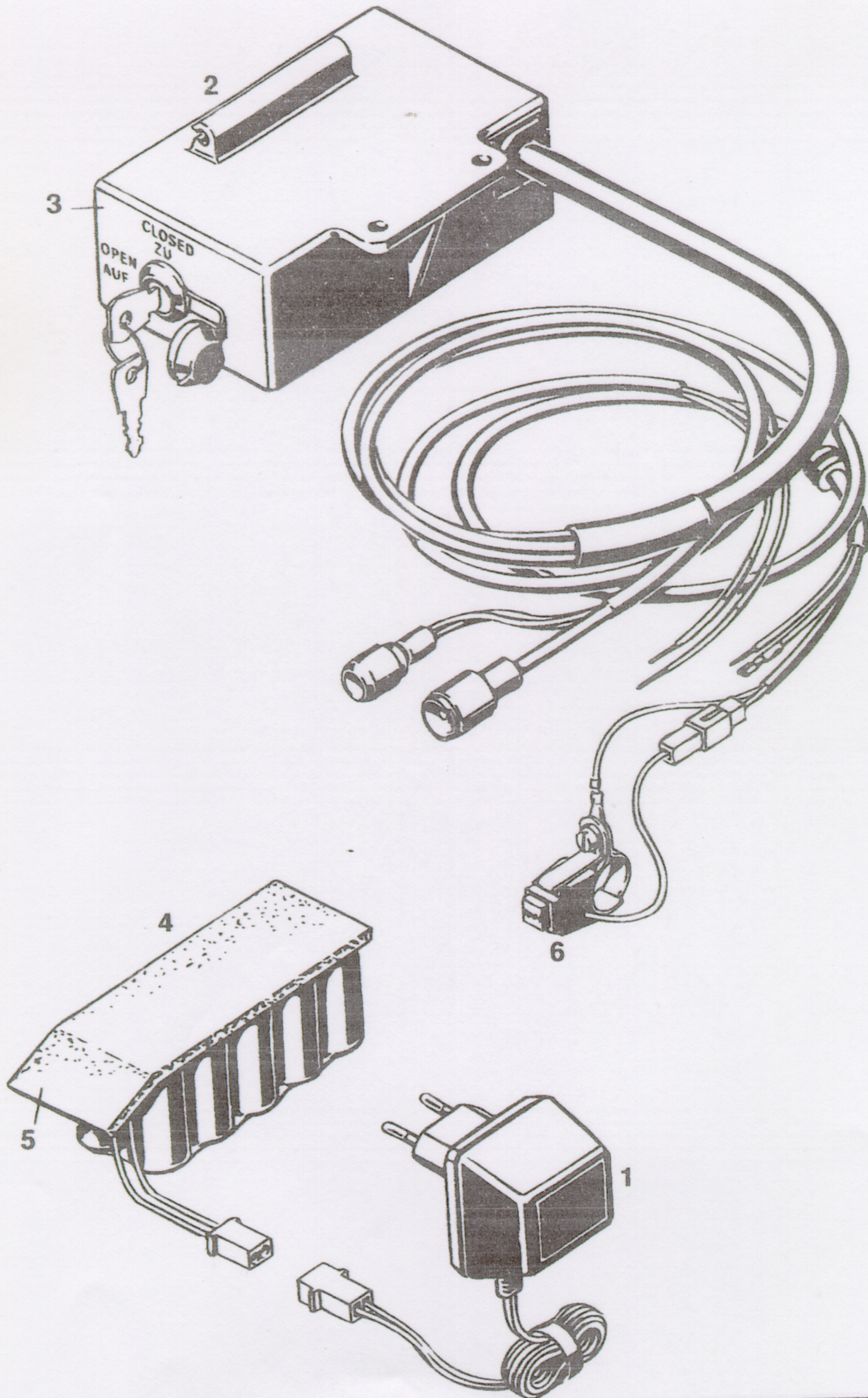
Modell: SACHS 301/AB

Abb.	Bestell-Nr.	Benennung	301/ABE				
1	● 2965 007 000	Zündspule mit Ladespule	1				
2	2965 002 010	Elektronisches Modul	1				
3	● 2965 001 001	Polrad mit Zahnkranz	1				
4	4833 004 000	Scheibe	1				
5	2942 001 000	Sechskantmutter M8 x 1 (Linksgewinde)	1				
6	2640 026 101	Gewindefurcschraube M6 x 25 m. Linsenkopf	1				
7	● 2940 020 000	Spezialschraube M6 x 23	1				
8	● 0260 020 000	Gummitülle	1				
9	2665 029 000	Zündkerzenstecker	1				
10	2665 020 106	Zündkerze BOSCH WR 10 FC	1				
11	● 0644 015 001	Scheibe 4,2 x 10 x 1	2				
12	● 0241 021 004	Zylinderschraube M4 x 10	2				
13	● 2911 004 000	Deckel	1				
14	● 2940 018 000	Plastik-Gewindefurcschraube	2				
15	● 2949 008 000	Hülse 5,4 x 7 x 7,8	1				
16	● 2940 019 000	Gewindefurcschraube M5 x 16 m. Linsenkopf	1				
17	2949 006 000	Hülse 5 x 7 x 27,8	2				
18	2940 003 001	Gewindefurcschraube M5 x 49 m. Linsenkopf	2				
19	● 0245 101 000	Splint 2 x 8	1				
20	● 2945 007 000	Federscheibe	1				
21	● 2944 015 000	Mitnehmerscheibe	2				
22	● 2985 012 000	Zsb. Zahnrad	1				
23	● 2932 026 000	Lagerbuchse	1				
24	● 2932 025 000	Rillenkugellager 609Z MT47 DIN 625	1				
25	● 2932 024 000	Rillenkugellager 609 RS 1 MT47 DIN 625	1				
26	● 2937 010 000	Zsb. Starterwelle	1				
27	● 2939 012 000	Druckfeder	1				
28	● 2971 001 001	Zsb. Elektromotor	1				
29	● 2944 017 000	Isolierscheibe	1				
30	● 2911 003 000	Deckel	1				
	● 2977 002 000	Zsb. Deckel mit Reversierstarter besteht aus Bild 11...14 und 19...35	1				
31	● 2970 003 000	Zsb. Seilscheibe mit Spiralfeder und Seil	1				
32	2945 002 000	Sicherungsring	1				
33	2970 002 000	Starterklinke und Bremsfeder	1				
34	● 2952 009 000	Startergriff	1				
35	2952 003 001	Perlonseil auf 1050 mm lang kürzen	1				
36	● 2911 005 000	Abdeckkappe	1				

HERCULES

Modell: SACHS 301/AB

Akku-Elektronik-Box



HERCULES

Modell: SACHS 301/AB

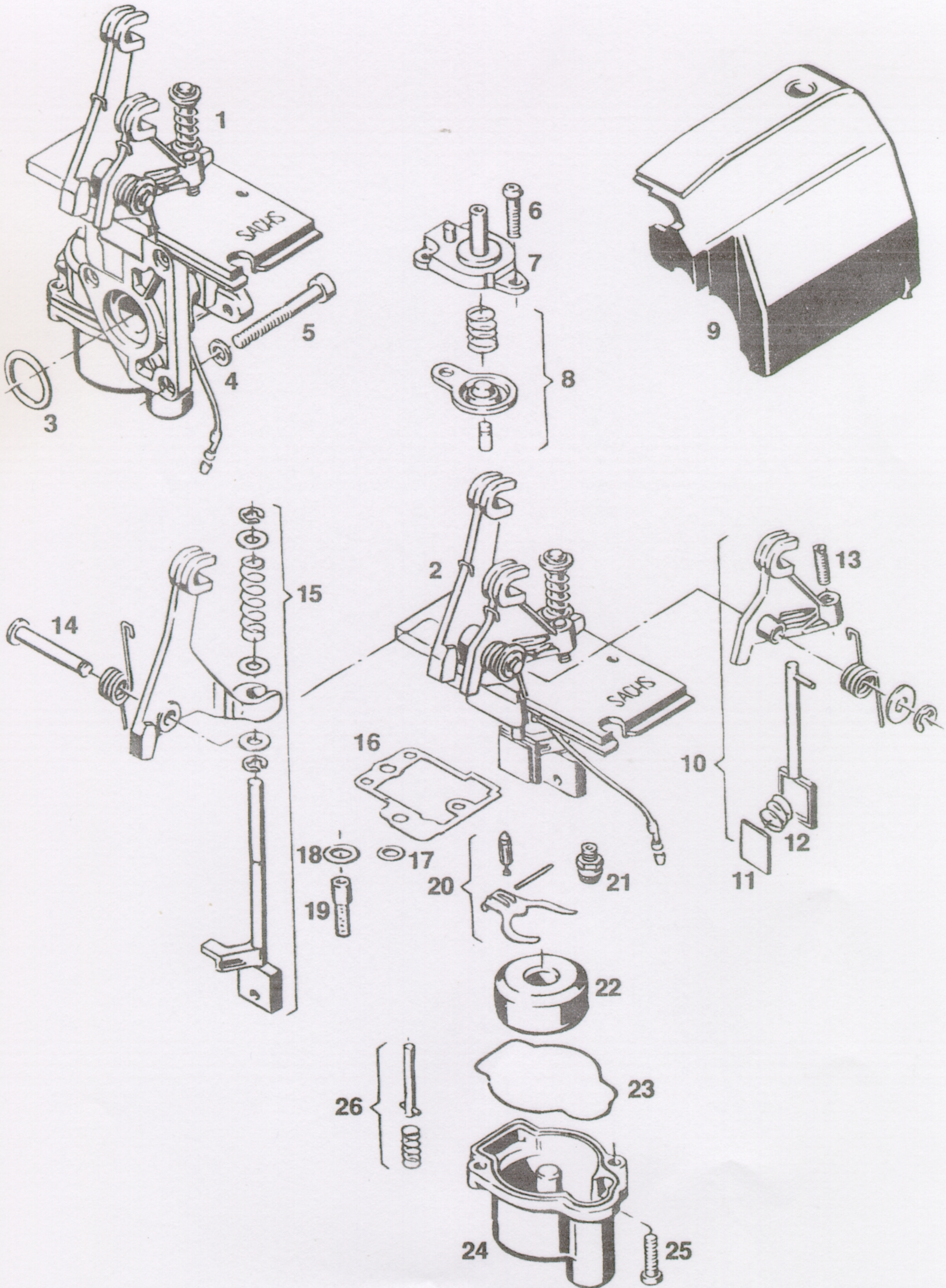
301/AB E

Abb.	Bestell-Nr.	Benennung	301/AB E					
1	● 2965 010 000	Steckerladegerät	1					
2	● 2965 008 001	Akku-Elektronik-Box Ausführung NHW	1					
3	● 2965 011 001	Deckel mit Schloß und Schlüssel	1					
4	● 2965 009 001	Akku 12V/1,2 Ah mit Filzstreifen	1					
5	● 2963 003 000	Filzstreifen	1					
6	● 2965 012 000	Starterknopf mit Klemmbügel	1					

HERCULES

Modell: SACHS 301/AB

Vergaser



HERCULES

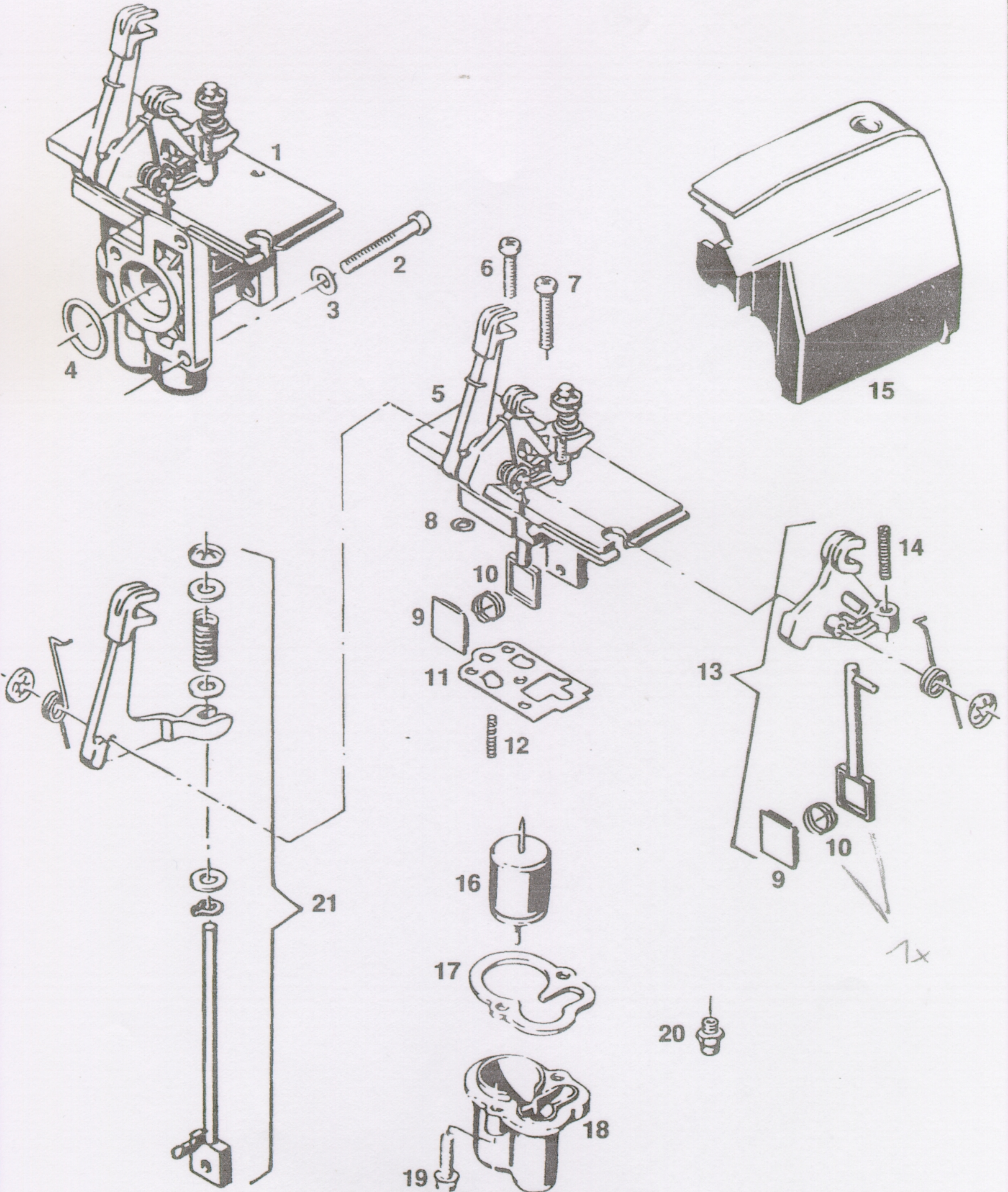
Modell: SACHS 301/AB

Abb.	Bestell-Nr.	Benennung	301/AB	301/AB E
1	2981 001 010	Zsb. Vergaser	1	1
2	2981 006 000	Reparatursatz - Zsb. Deckelplatte besteht aus: Bild 2, 6...8, 10...18	1	1
3	2950 008 000	Runddichtung 16 x 3	1	1
4	1818 013 000	Federring für M 5	2	2
5	0941 039 004	Zylinderschraube M 5 x 40	2	2
6	2940 015 000	Linsenschraube mit Kreuzschlitz M 4 x 20	3	3
7	2961 016 000	Deckel	1	1
8	2981 009 000	Reparatursatz - Membrane	1	1
9	P00 927 993 79 31 006	Schutzkappe ø 17 mm ab Motor Nr. 11 274 270	1	1
10	2981 007 000	Reparatursatz - Gashebel, Gasschieber mit Bild 11...14	1	1
11	2961 017 000	Platte	1	1
12	2939 041 000	Feder	1	1
13	2940 016 000	Stellschraube	1	1
14		Enthalten im Reparatursatz Bild 10		
15	2981 008 000	Reparatursatz - Starthebel, Startschieber ohne Bild 14	1	1
16	2950 011 000	Dichtung	1	1
17	2950 010 000	Runddichtring	1	1
18	2950 010 100	Runddichtring	1	1
19	2961 035 000	Filter	1	1
20	2981 010 000	Reparatursatz - Schwimmemnadel	1	1
21	2961 012 000	Hauptdüse: 48 mit Filter	1	1
---	2961 011 000	Filter	1	1
22	9261 014 000	Schwimmer	1	1
23	2950 009 000	Runddichtung	1	1
24	2961 013 000	Schwimmergehäuse	1	1
25	2940 014 000	Linsenschrauben mit Kreuzschlitz M 4 x 13	2	2
26	2981 011 000	Kontaktfeder mit Stift	1	

HERCULES

Modell: SACHS 301/AB

Vergaser



HERCULES

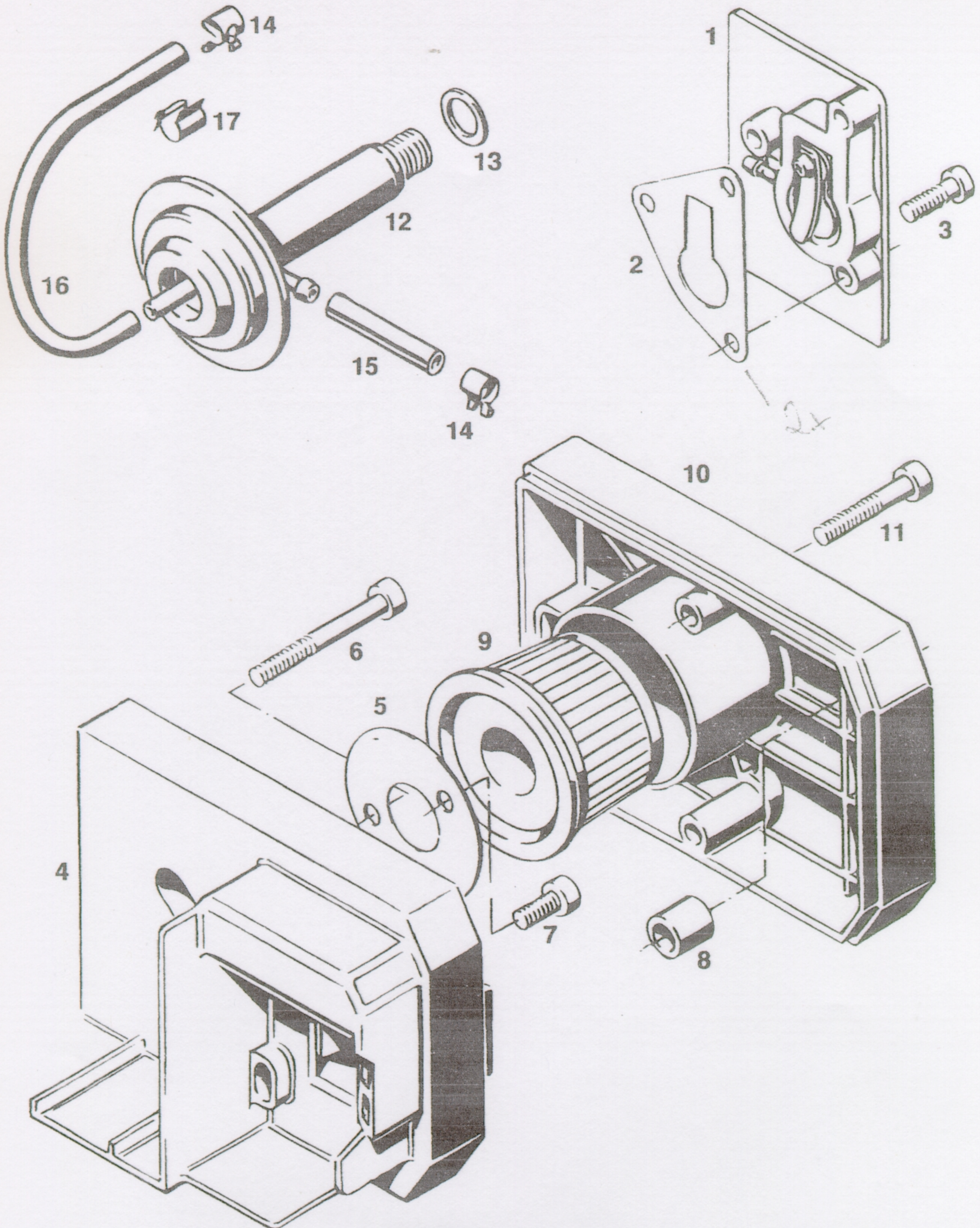
Modell: SACHS 301/AB

Abb.	Bestell-Nr.	Benennung	301/AB	301/AB E
1	2981 001 000	Zsb. Vergaser BING-Bez. 81/8/101	1	1
2	0941 039 004	Zylinderschraube M 5 x 40	2	2
3	1818 013 000	Federring für M 5	2	2
4	2950 008 000	Runddichtring 16 x 3	1	1
5	2981 003 000	Reparatursatz - Zsb. Deckelplatte besteht aus: Bild 5...14 und 21	1	1
6	2940 009 000	Linsenschraube mit Kreuzschlitz M 4 x 22	2	2
7	2940 010 000	Linsenschraube mit Kreuzschlitz M 4 x 30	1	1
8	2950 006 000	Runddichtring	1	1
9	2961 006 000	Platte	1	1
10	2939 007 000	Feder	1	1
11	2950 005 000	Dichtung	1	1
12	2939 006 000	Kontaktfeder	1	1
13	2981 004 000	Reparatursatz - Gashebel, Gasschieber mit Bild 9,10 und 14	1	1
14	2940 011 000	Stellschraube	1	1
15	P00 927 993 79 31 006	Schutzkappe ø 17 mm	1	1
16	2961 008 000	Schwimmer mit Schwimmernadel	1	1
17	2950 004 000	Dichtung	1	1
18	2961 002 000	Schwimmergehäuse	1	1
19	0240 199 000	Linsenschrauben mit Kreuzschlitz M 4 x 16	2	2
20	2961 010 000	Hauptdüse: 42	1	1
21	2981 005 000	Reparatursatz - Starthebel, Startschieber	1	1

HERCULES

Modell: SACHS 301/AB

Ansauggeräuschkämpfer, Dekoventil



HERCULES

Modell: SACHS 301/AB

Abb.	Bestell-Nr.	Benennung	301/AB	301/ABE				
1	2981 002 201	Zsb. Membranplatte	1	1				
2	2950 002 100	Dichtung	1	1				
3	0240 230 001	Fächerschraube M 5 x 15	1	1				
4	2925 002 000	Ansauggeräuschkämpfergehäuse	1	1				
5	2944 009 000	Scheibe 20,2 x 52 x 1	1	1				
6	2940 012 002	Zylinderschraube M 5 x 80	1	1				
7	0941 078 001	Zylinderschraube M 5 x 12	1	1				
8	2960 003 000	Muffe	1	1				
9	2925 001 000	Luftfiltereinsatz	1	1				
10	2925 003 000	Ansauggeräuschkämpferdeckel	1	1				
11	2940 006 002	Plastik-Gewindefurchschraube RD 5 x 35 mit Linsenkopf	2	2				
12	2991 009 000	Dekoventil	1	1				
13	0230 015 000	Dichtring	1	1				
14	2651 019 000	Schlauchselle	1	1				
15	2672 019 001	Kraftstoffschlauch ø 4 x 1,5, 65 mm lang	1	1				
16	2672 019 001	Kraftstoffschlauch ø 4 x 1,5, 420 mm lang	1	1				
17	2951 003 000	Kabelbefestiger	1	1				